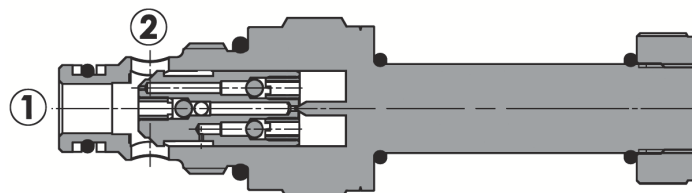
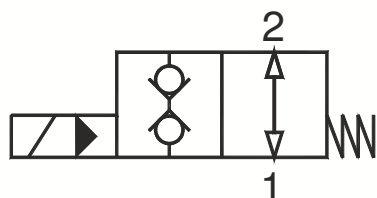


**Valvola elettrica 2 vie, pilotata, doppia tenuta, normalmente aperta**  
**2 way, pilot operated electric valve, double lock poppet, normally open**

Rev.03-2016/08



**SPECIFICHE TECNICHE**

**Materiali:** cartuccia in acciaio zincato. Componenti interni in acciaio trattato termicamente.

**Campo di portata:**

S08: 1-50 L/min; S10: 5-70 L/min; S12: 10-140 L/min

**Pressione max.:** 350 bar

**Coppia di serraggio in cavità:** vedere pag.2

**Cavità:** vedere sezione X

**Peso cartuccia:** vedere pagina 2

**Bobine:** versione C-13, vedere sezione Y

**Temperatura olio:** -20°C + 80°C

**Temperatura ambiente:** -30°C + 60°C

**Filtrazione consigliata:** nominale max. 10µ, ISO 4406-19/17/14 (NAS8) o minore

La variazione di voltaggio in ingresso non deve eccedere il ±10% del valore nominale.

**TECHNICAL SPECIFICATIONS**

**Materials:** cartridge in steel zinc plated, internal parts in hardened steel.

**Flow range:**

S08: 1-50 L/min; S10: 5-70 L/min; S12: 10-140 L/min

**Max. pressure:** 350 bar

**Installation torque:** see page 2

**Cavity:** see section X

**Cartridge weight:** see page 2

**Coils:** version C-13, see section Y

**Oil temperature:** -20°C + 80°C

**Ambient temperature range:** -30°C + 60°C

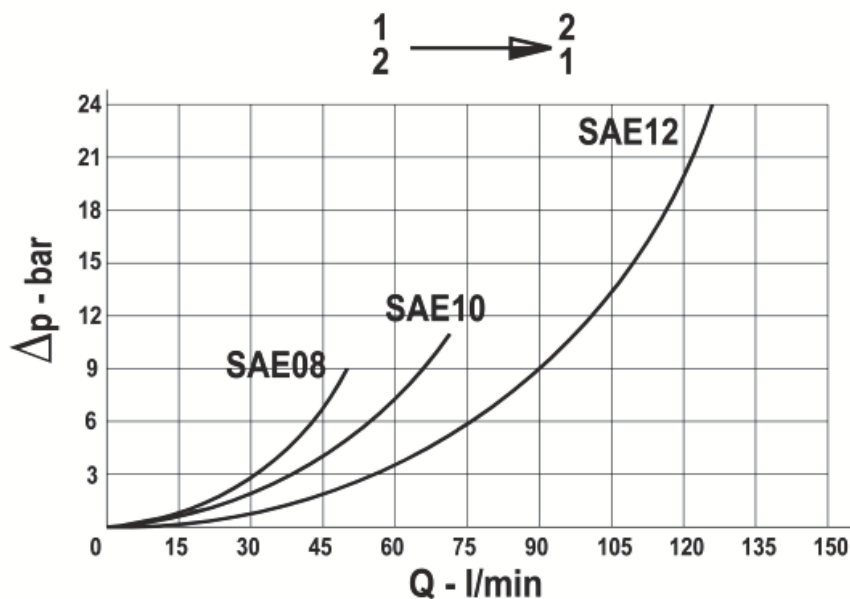
**Recommended filtration:** nominal max. 10µ, ISO 4406-19/17/14 (NAS8) or less.

Inlet voltage fluctuations must not exceed ±10% of nominal voltage.

**DIAGRAMMA PERDITE DI CARICO - PRESSURE DROP CURVES**

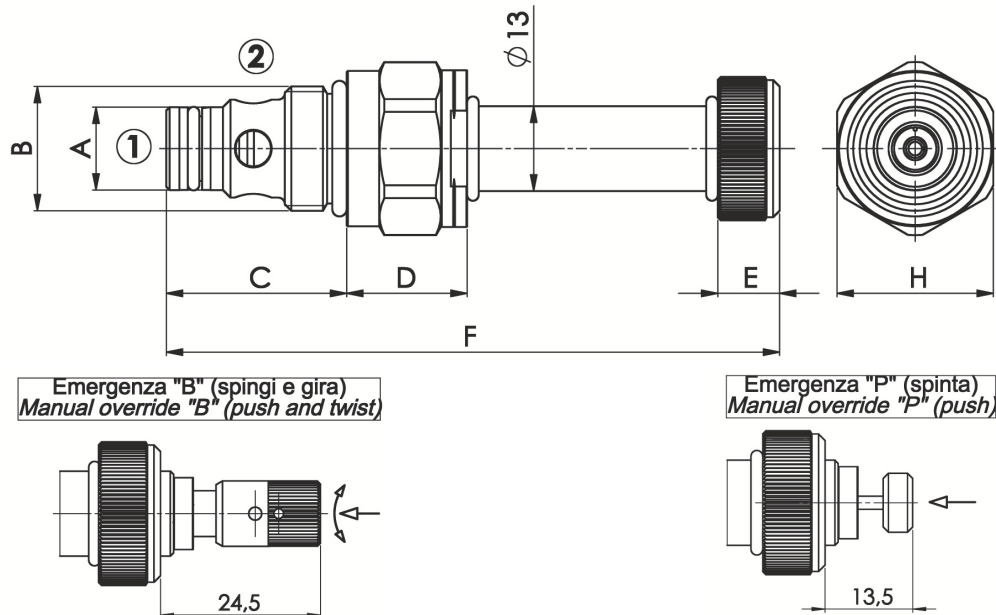
Viscosità olio 24 mm<sup>2</sup>/sec. (3,5 °E)  
 Temperatura 50 °C

Oil viscosity 24 mm<sup>2</sup>/sec. (3,5 °E)  
 Temperature 50 °C



**Valvola elettrica 2 vie, pilotata, doppia tenuta, normalmente aperta**  
**2 way, pilot operated electric valve, double lock poppet, normally open**

Rev.03-2016/08



TIPO TYPE	A mm	B SAE	C mm	D mm	E mm	F mm	H mm	CAVITA' CAVITY	COPPIA DI SERRAGGIO INSTALLATION TORQUE	PESO WEIGHT
									Nm	Kg
FP-22-PD-S08-12	12.7	3/4"-16 UNF	27.7	18.5	9.5	94.2	24	23081	35 – 45	0.140
FP-22-PD-S08-12-P	12.7	3/4"-16 UNF	27.7	18.5	9.5	96.2	24	23081	35 – 45	0.150
FP-22-PD-S08-12-B	12.7	3/4"-16 UNF	27.7	18.5	9.5	96.2	24	23081	35 – 45	0.160
FP-22-PD-S10-12	15.87	7/8"-14 UNF	32.5	20	9.5	100.5	27	23101	45 – 55	0.190
FP-22-PD-S10-12-P	15.87	7/8"-14 UNF	32.5	20	9.5	102.5	27	23101	45 – 55	0.200
FP-22-PD-S10-12-B	15.87	7/8"-14 UNF	32.5	20	9.5	102.5	27	23101	45 – 55	0.210
FP-22-PD-S12-12	22.22	1 1/16"-12 UN	46	18	9.5	112	32	23121	55 – 65	0.270
FP-22-PD-S12-12-P	22.22	1 1/16"-12 UN	46	18	9.5	114	32	23121	55 – 65	0.280
FP-22-PD-S12-12-B	22.22	1 1/16"-12 UN	46	18	9.5	114	32	23121	55 – 65	0.290

Per i corpi in cavità SAE a 2 vie, vedere pagina catalogo generale W 150/1  
 For 2 way SAE cavity bodies, see page W 150/1 in technical catalogue

**ESEMPIO DI ORDINAZIONE - ORDERING CODE EXAMPLE**

F P
2 2
P D
S 0 8
1 2
\*
\*

S08 – 3/4"-16 UNF  
 \* S10 – 7/8"-14 UNF  
 S12 – 1 1/16"-12 UN  
 Dimensione - Dimension

Guarnizioni – Seals:  
 V=Viton \*  
 Omettere se BUNA-N – Omit if BUNA-N

Emergenza – Manual override  
 P = spinta - push \*  
 B = spinta e giro – push and twist  
 Omettere se non richiesta – Omit if not required