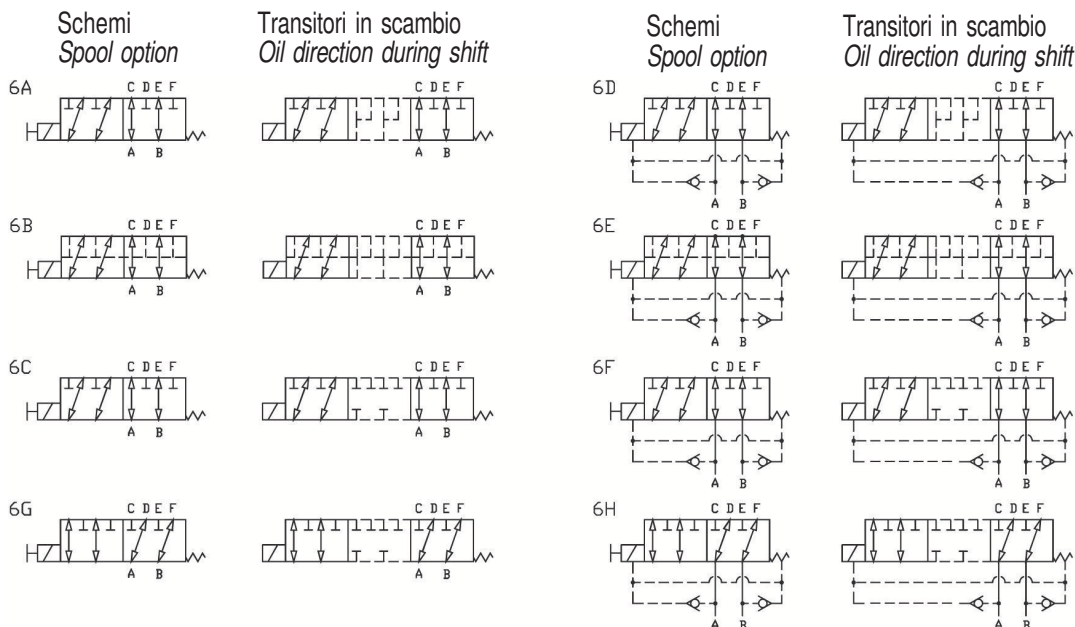


Deviatori elettrici 6 vie
6 ways flow electric diverters

Rev.02-2016/03



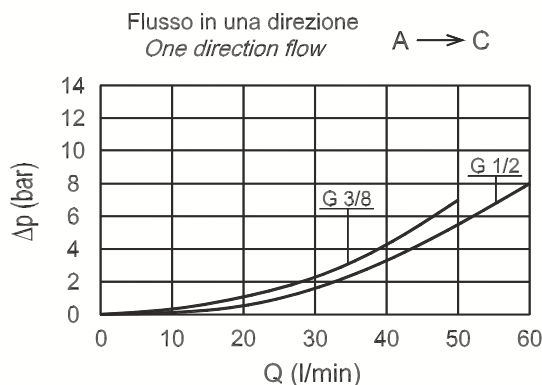
SPECIFICHE TECNICHE

Materiali: corpo in ghisa zincato. I componenti interni sono in acciaio trattato termicamente.
Portata max.: G3/8": 50 l/min ; G1/2": 60l/min
Pressione max.:
 con drenaggio interno 250 bar
 con drenaggio esterno 310 bar
 versioni 6D-6E-6F 310 bar
Trafilamento interno: max. 20 cc/min a 100 bar
Peso: vedere pagina 2
Bobine: versione C-19 vedere sezione Y
Temperatura olio: -20°C +80°C
Temperatura ambiente: -30°C +60°C
Filtrazione consigliata: nominale max. 10µ, ISO 4406-19/17/14 (NAS8) o minore.
 La variazione di voltaggio in ingresso non deve eccedere il ±10% del valore nominale.

TECHNICAL SPECIFICATIONS

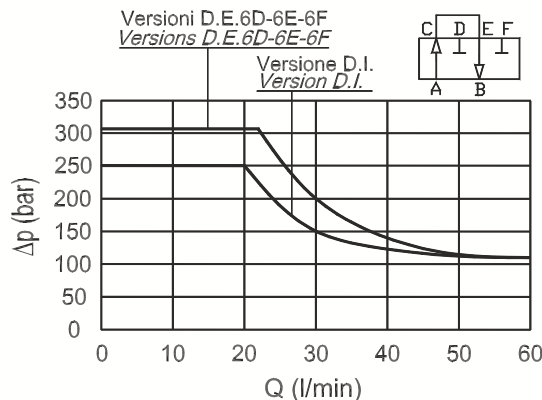
Materials: cast-iron zinc plated body, internal parts in hardened steel.
Flow range: G3/8": 50 l/min ; G1/2": 60l/min
Max. pressure:
 internal drain 250 bar
 external drain 310 bar
 versions 6D-6E-6F 310 bar
Internal leakage: with 100 bar max. 20 cc/min
Weight: see page 2
Coils: version C-19, see section Y
Oil temperature: -20°C + 80°C
Ambient temperature range: -30°C + 60°C
Recommended filtration: nominal max. 10µ, ISO 4406-19/17/14 (NAS8) or less.
 Inlet voltage fluctuations must not exceed ±10% of nominal voltage.

DIAGRAMMA PERDITE DI CARICO
 PRESSURE DROP CURVES



Viscosità olio 24 mm²/sec. (3,5 °E)
 Temperatura 50 °C

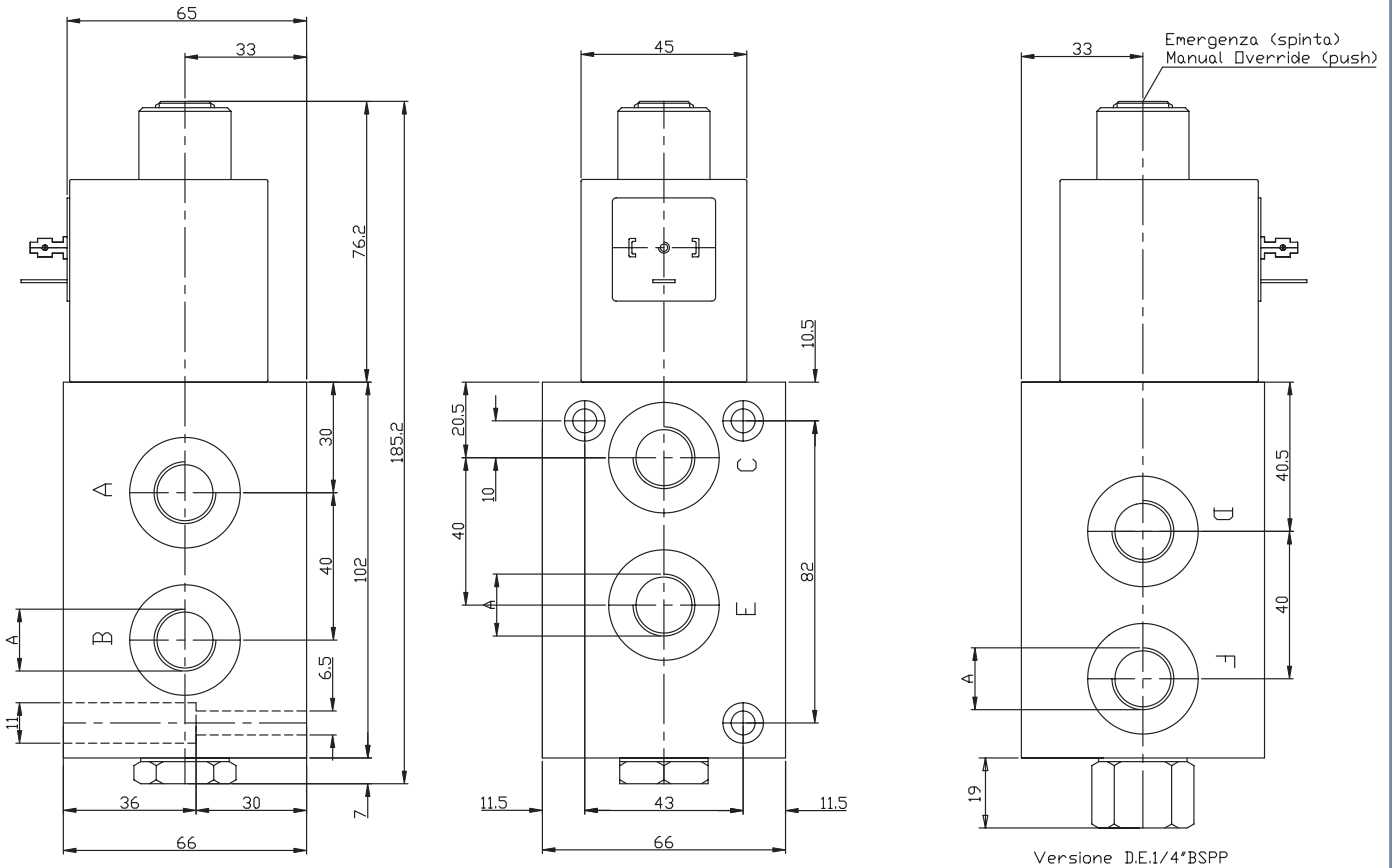
LIMITI DI FUNZIONAMENTO
 PERFORMANCE LIMITS



Oil viscosity 24 mm²/sec. (3,5 °E)
 Temperature 50 °C

Deviatori elettrici 6 vie
6 ways flow electric diverters

Rev.02-2016/03



Viti di fissaggio M6; coppia massima di serraggio: 9/10 N/m
 Mounting screws M6; max torque 9/10 N/m

| TIPO TYPE | A | PESO WEIGHT (kg) |
|--------------------|-----------|---------------------|
| FP-D3-6-E-G3/8"... | 3/8" BSPP | 3,600 |
| FP-D3-6-E-G1/2"... | 1/2" BSPP | 3,550 |

ESEMPIO DI ORDINAZIONE - ORDERING CODE EXAMPLE

| | | | | | | | | | | | | | |
|---|----------|----------|----------|----------|----------|----------|--------------|----------|----------|----------|--|----------|----------|
| F | P | D | 1 | 6 | E | G | 3 / 8 | 6 | A | I | A | A | * |
| G 3/8 - 3/8" BSPP * G 1/2 - 1/2" BSPP J 3/8 - 3/8" BSPP Connessioni - Port sizes | | | | | | | | | | | Guarnizioni - Seals: V=Viton * Omettere se BUNA-N - Omit if BUNA-N | | |
| 6A - 6D * 6B - 6E 6C - 6F 6G - 6H Schema idraulico - Hydraulic scheme | | | | | | | | | | | A= EN 175301 - 803 DIN 43650 C= DEUTSCH DT042P * Connessione - Connection | | |
| I= Interno - Internal * E= Esterno - External Tipo di drenaggio - Drain type | | | | | | | | | | | 0= Senza bobina - Without coil A= 12V DC * B= 24V DC Tensione - Voltage (V) | | |