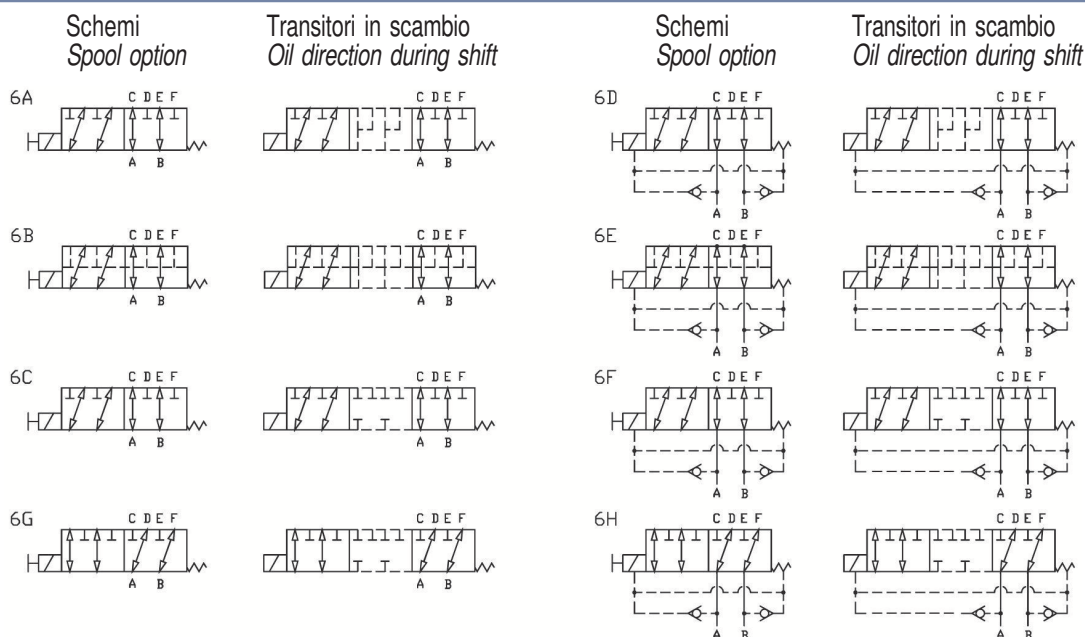


**Deviatori elettrici 6 vie flangiabili**  
**6 ways electric bankable flow diverters**

Rev.02-2016/03



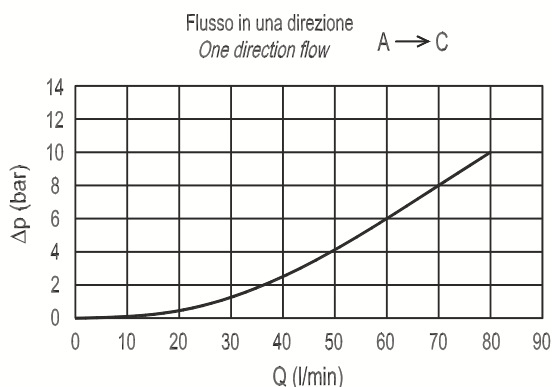
**SPECIFICHE TECNICHE**

**Materiali:** corpo in ghisa zincato. I componenti interni sono in acciaio trattato termicamente.  
**Portata max.:** 80 l/min  
**Pressione max.:**  
 con drenaggio interno 250 bar  
 con drenaggio esterno 310 bar  
 versioni 6D-6E-6F 310 bar  
**Trafilamento interno max.** 20 cc/min a 100 bar  
**Peso:** vedere pagina 2  
**Bobine:** versione C-25,4 vedere sezione Y  
**Temperatura olio:** -20°C +80°C  
**Temperatura ambiente:** -30°C +60°C  
**Filtrazione consigliata:** nominale max. 10µ, ISO 4406-19/17/14 (NAS8) o minore.  
 La variazione di voltaggio in ingresso non deve eccedere il ±10% del valore nominale.

**TECHNICAL SPECIFICATIONS**

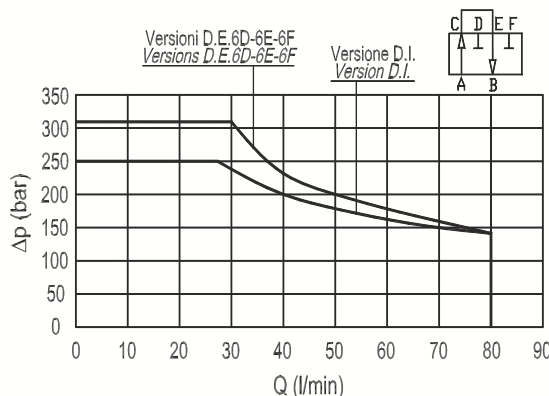
**Materials:** cast-iron zinc plated body, internal parts in hardened steel.  
**Flow range:** 80 l/min  
**Max. pressure:**  
 internal drain 250 bar  
 external drain 310 bar  
 versions 6D-6E-6F 310 bar  
**Internal leakage with 100 bar max.** 20 cc/min  
**Weight:** see page 2  
**Coils:** version C-25,4 see section Y  
**Oil temperature:** -20°C + 80°C  
**Ambient temperature range:** -30°C + 60°C  
**Recommended filtration:** nominal max. 10µ, ISO 4406-19/17/14 (NAS8) or less.  
 Inlet voltage fluctuations must not exceed ±10% of nominal voltage.

DIAGRAMMA PERDITE DI CARICO  
 PRESSURE DROP CURVES



Viscosità olio 24 mm<sup>2</sup>/sec. (3,5 °E)  
 Temperatura 50 °C

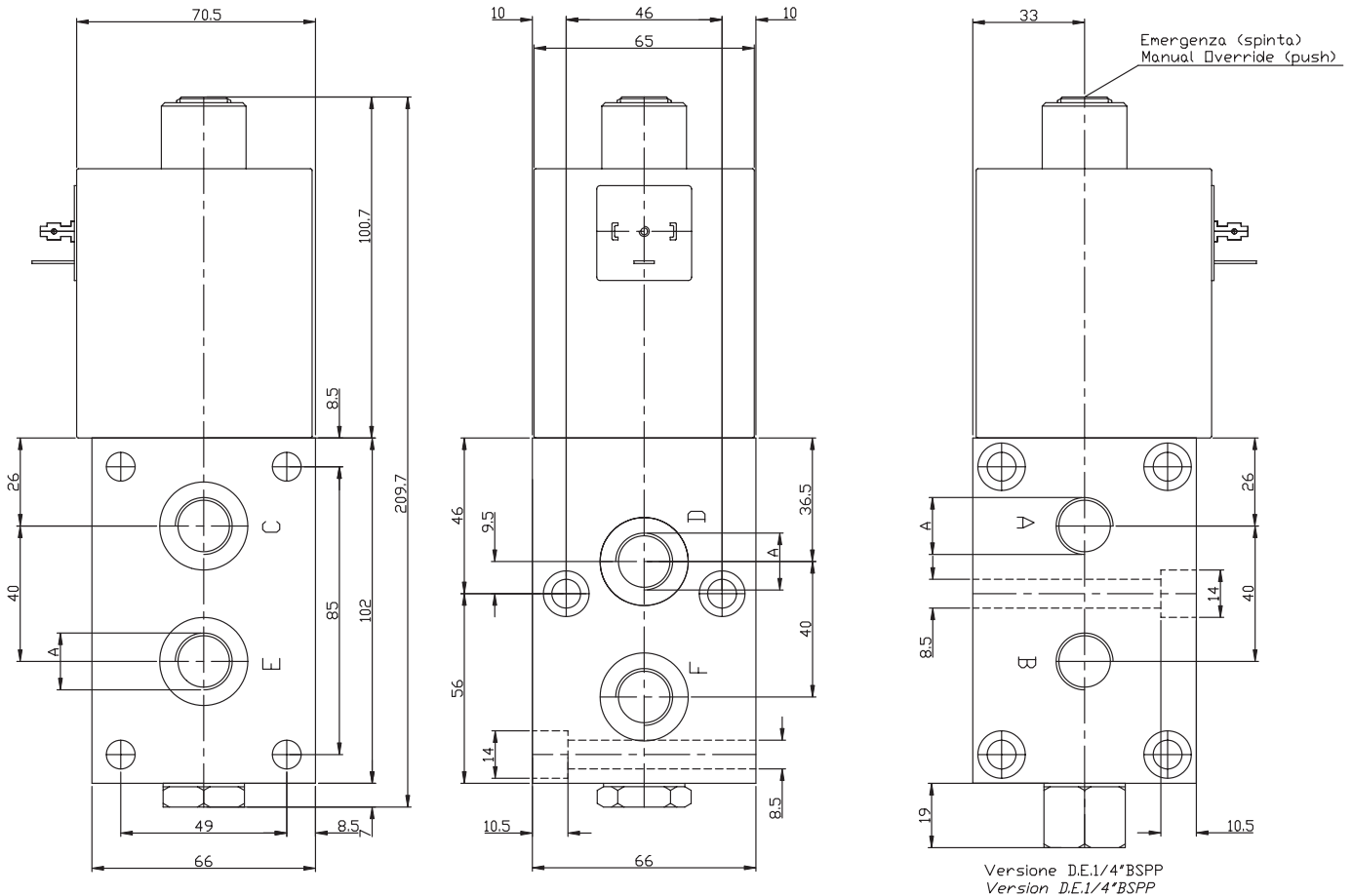
LIMITI DI FUNZIONAMENTO  
 PERFORMANCE LIMITS



Oil viscosity 24 mm<sup>2</sup>/sec. (3,5 °E)  
 Temperature 50 °C

**Deviatori elettrici 6 vie flangiabili**  
**6 ways electric bankable flow diverters**

Rev.02-2016/03



Viti di fissaggio M8; coppia massima di serraggio: 16/18 N/m  
 Mounting screws M8; max torque 16/18 N/m

TIPO TYPE	A	PESO WEIGHT (kg)
FP-D6-6-E-G1/2"	1/2" BSPP	4,200

**ESEMPIO DI ORDINAZIONE - ORDERING CODE EXAMPLE**

<b>F</b>	<b>P</b>	<b>D</b>	<b>6</b>	<b>E</b>	<b>G</b>	<b>1 / 2</b>	<b>6</b>	<b>A</b>	<b>I</b>	<b>A</b>	<b>A</b>	<b>1</b>	<b>*</b>	
* G 1/2 - 1/2" BSPP Connessioni - Port sizes					6A - 6D 6B - 6E * 6C - 6F 6G - 6H Schema idraulico - Hydraulic scheme					I= Interno - Internal * E= Esterno - External Tipo di drenaggio - Drain type				
											Guarnizioni - Seals: V=Viton * Omettere se BUNA-N - Omit if BUNA-N			
											1 = Singolo - Single diverter 2 = Due montati - Pre-assembled diverters * 3 = Tre montati - Pre-assembled diverters Numero elementi - Elements number			
											A= EN 175301 - 803 DIN 43650 C= DEUTSCH DT042P * Connessione - Connection			
											0= senza bobina - Without coil A= 12V DC * B= 24V DC Tensione - Voltage (V)			